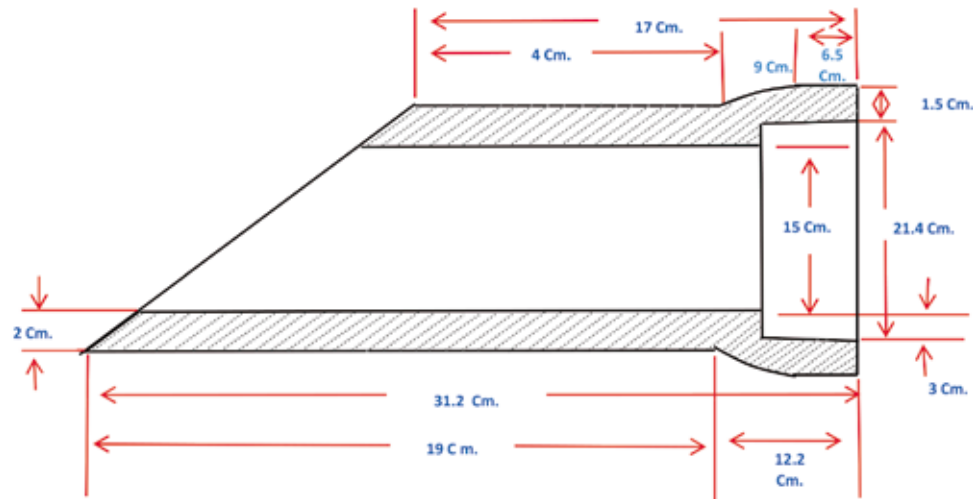


SLANT DE CONCRETO

15 CMS. DE DIAMETRO



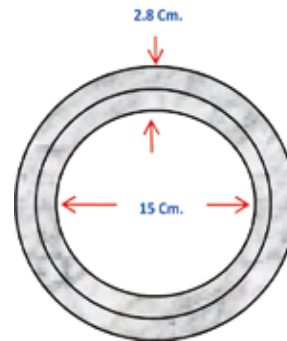
Línea de Atención
01 (222) 244.92.11&14



■ VISTA LATERAL



Diámetro:	6" (15 cm.)
Grado:	1
Resistencia de concreto:	280 kgf/cm ²
Longitud total:	100 cm.
Longitud útil:	31.2 cm.
Peso:	0.028 Kg.



■ VISTA FRONTAL