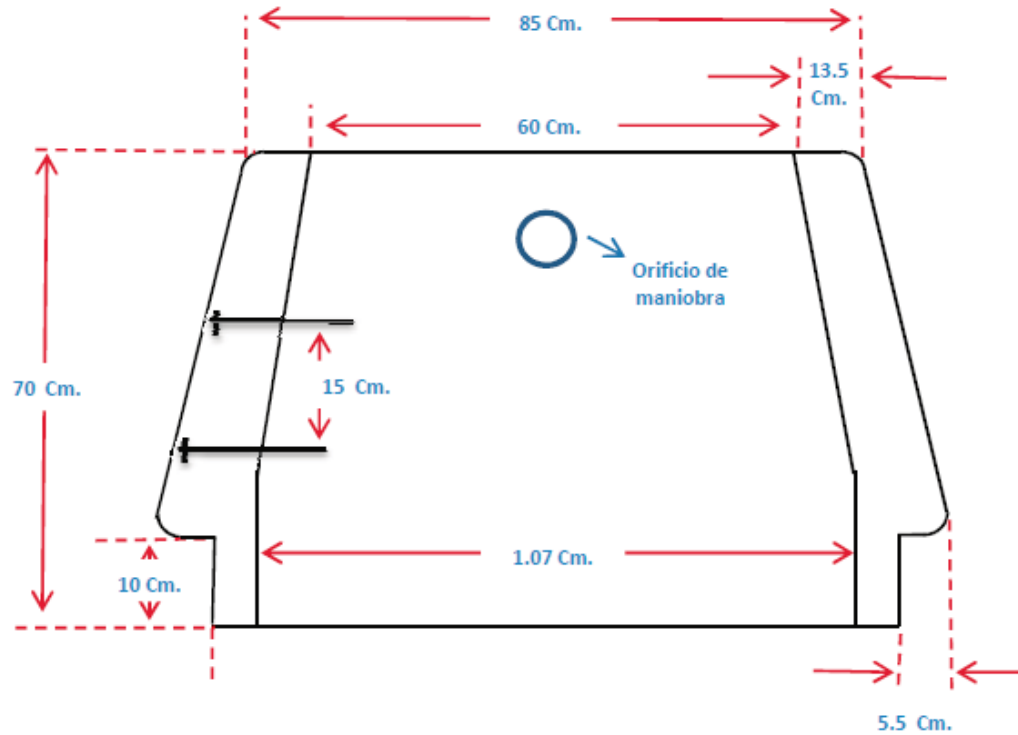


POZO DE VISITA, 107m Ø C/ CONO DE 107 Ø

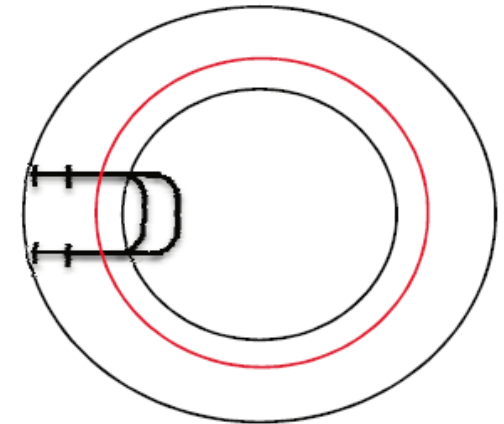


Línea de Atención
01 (222) 244.92.11 & 14

NMX-C-413-1998-ONNCCE



Línea Roja Acero de Refuerzo
As= 2.5 Cm²/m



ESPECIFICACIONES

POZOS DE VISITA PREFABRICADOS DE CONCRETO

NMX-C-413-1998-ONNCCE
"INDUSTRIA DE LA CONSTRUCCIÓN
- POZOS DE VISITA PREFABRICADOS DE CONCRETO - ESPECIFICACIONES Y MÉTODOS DE PRUEBA"